

28 050 892

• rosace Ø 55 mm



|   |                             |               |
|---|-----------------------------|---------------|
|    | Champagne (Or 22cts)        | 28 050 892-47 |
|    | Chrome                      | 28 050 892-00 |
|    | Platine brossé              | 28 050 892-06 |
|    | Platine                     | 28 050 892-08 |
|    | Dark Chrome                 | 28 050 892-19 |
|    | Laiton brossé (Or 23cts)    | 28 050 892-28 |
|    | Noir mat                    | 28 050 892-33 |
|    | Bronze brossé               | 28 050 892-42 |
|    | Champagne brossé (Or 22cts) | 28 050 892-46 |
|   | Chrome brossé               | 28 050 892-93 |
|  | Dark Platinum brossé        | 28 050 892-99 |

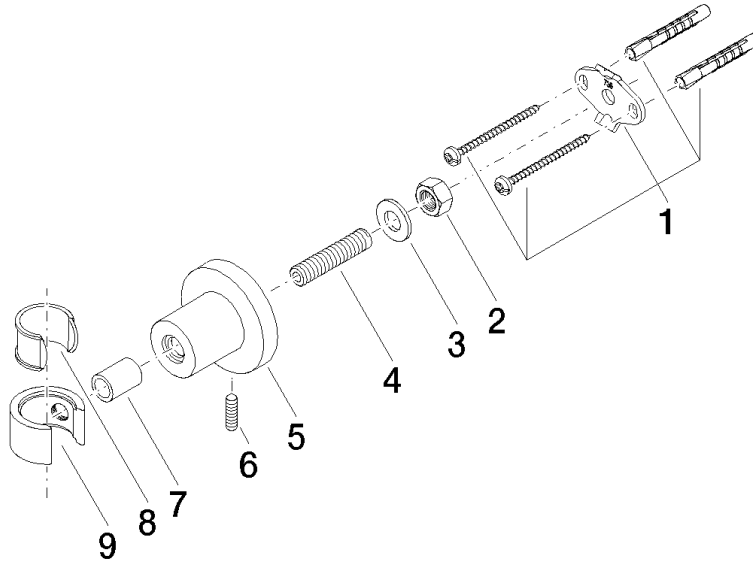
28 050 892

mm [inches]



28 050 892

Les pièces pour les  
autres finitions  
peuvent être  
trouvées ici : Chrome



### Liste des pièces de rechange

| N° | Article Numéro     | Désignation       | Fréquence de montage | Délai de livraison |
|----|--------------------|-------------------|----------------------|--------------------|
| 1  | 05 17 20 739 00 90 | set de fixation   | 1                    | 2                  |
| 2  | 09 23 10 026 90    | écrou             | 1                    | 2                  |
| 3  | 09 30 11 046 90    | rondelle          | 1                    | 2                  |
| 4  | 08 18 50 586 90    | vis               | 1                    | 2                  |
| 5  | 08 17 89 505-47    | patte de fixation | 1                    | 30                 |
| 6  | 04 31 11 113 00 90 | tige              | 1                    | 2                  |
| 7  | 08 17 20 624-47    | patte de fixation | 1                    | 30                 |
| 8  | 90 18 40 035 00 90 | douille           | 1                    | 2                  |
| 9  | 09 17 20 014-47    | patte de fixation | 1                    | 60                 |